



## ارزیابی تحمل خشکی لاین‌های اینبرد نوترکیب گندم نان

ندا ظفرنادری<sup>۱</sup> و سعید اهری‌زاد<sup>۲\*</sup>

### چکیده

به منظور ارزیابی واکنش لاین‌های اینبرد نوترکیب گندم نان در شرایط کمبود آب، آزمایشی به صورت طرح کرت‌های خرد شده در قالب بلوک‌های کامل تصادفی با سه تکرار در سال ۱۳۸۸ در ایستگاه کشاورزی دانشگاه آزاد اسلامی واحد تبریز اجرا شد. فاکتور اصلی شامل سه سطح آبیاری (۸۰، ۱۲۰ و ۱۶۰ میلی‌متر تبخیر از تشتک کلاس A) و فاکتور فرعی شامل هشت لاین اینبرد نوترکیب به همراه دو والد (روشن و سوپرهد) بودند. نتایج حاصل از تجزیه واریانس داده‌ها، نشان از وجود اختلاف معنی‌دار بین سطوح آبیاری و نیز لاین‌های مورد مطالعه از نظر عملکرد دانه داشت. در حالی که بین دو عامل مورد ارزیابی اثر متقابلی مشاهده نگردید. در ارزیابی لاین‌ها بر اساس معیارهای مقاومت به خشکی، از نظر شاخص‌های SSI و TOL در تنش کم‌آبی با ۱۲۰ میلی‌متر تبخیر، لاین‌های ۱، ۷، ۴۱ و رقم روشن و در تنش کم‌آبی با ۱۶۰ میلی‌متر تبخیر، لاین‌های ۷ و ۱۹ لاین‌های متحمل بودند. در حالی که در هر دو شرایط تنش از نظر شاخص‌های STI، MP و GMP لاین‌های ۳۷، ۳۸ و رقم روشن به‌عنوان لاین‌های متحمل به کم‌آبی شناسایی شدند. گروه‌بندی لاین‌ها با استفاده از تجزیه خوشه‌ای بر اساس عملکرد دانه و نیز معیارهای مقاومت به خشکی، لاین‌های ۱، ۳۰، ۳۲، ۳۷، ۳۸، ۴۱ و رقم روشن را در سطح آبیاری با ۱۲۰ میلی‌متر تبخیر و لاین‌های ۳۰، ۳۷، ۳۸ و رقم روشن را در سطح آبیاری با ۱۶۰ میلی‌متر تبخیر از نظر تحمل به خشکی، در کلاس برتر قرار داد.

**واژگان کلیدی:** تجزیه خوشه‌ای، تنش کمبود آب، گندم نان، لاین اینبرد نوترکیب.

۱- دانش آموخته‌ی کارشناسی ارشد اصلاح نباتات، دانشگاه آزاد اسلامی، واحد تبریز، تبریز، ایران

۲- دانشیار گروه به‌نژادی و بیوتکنولوژی گیاهی، دانشکده کشاورزی، دانشگاه تبریز، تبریز، ایران (\* نگارنده‌ی مسئول) s.aharizad@yahoo.com

تاریخ دریافت: ۹۲/۲/۳۱

تاریخ پذیرش: ۹۳/۶/۳۰

## مقدمه

تنش‌های محیطی باعث بروز دامنه وسیعی از واکنش‌ها در گیاهان می‌شوند (Reddy et al, 2004). چنانچه تنش محیطی اتفاق نیافتد، عملکرد مشاهده شده باید برابر با عملکرد مورد انتظار گیاه باشد. در حالی که برآورد شده است شرایط تنش‌زا می‌توانند عملکرد بالقوه گیاهان زراعی را بیش از ۵۰ درصد کاهش دهند (Vij and Tyagi, 2007). درک تأثیر تنش خشکی و رژیم‌های دمایی بر عملکرد دانه، گامی مؤثر در توسعه ارقامی با عملکرد بالا و پایدار می‌باشد (Garcia Del Moral et al., 2003).

گندم (*Triticum aestivum* L.) یک گیاه زراعی مهم بوده و به گستره وسیعی از شرایط اقلیمی سازگار است. سطح زیر کشت گندم از سایر محصولات زراعی بیشتر است، ۲۲۰ میلیون هکتار از اراضی دنیا زیر کشت گندم است که حدود ۱۶ درصد از سطح زمین‌های زراعی دنیا را به خود اختصاص می‌دهد. میزان تولید گندم در این اراضی در حدود ۶۰۰ میلیون تن است. در ایران حدود ۳۰ درصد از اراضی زیر کشت گندم می‌باشد به عبارتی ۶/۵ میلیون هکتار از اراضی، که بیش از ۱۴ میلیون تن گندم در این اراضی تولید می‌شود. از این مقدار سطح زیر کشت، تقریباً ۳۵ درصد آن را گندم آبی و حدود ۶۵ درصد را گندم دیم تشکیل می‌دهد (FAO, 2009). قابل تأکید است که در نواحی خشک و نیمه خشک، عملکرد آن توسط تنش کمبود آب به شدت محدود می‌شود (Alderfasi and Nielsen, 2001)، با توجه به رشد روزافزون جمعیت جهان و قرار داشتن بخش‌های زیادی از نواحی کشت گندم در اقلیم‌های نامساعد و پر تنش از جمله ایران، لزوم بهبود تولید و کشت ارقام پرمحصول مقاوم بیش از پیش نمایان شده است. علاوه بر این، تولید گندم در مناطقی با میزان عملکرد بالا نیز متناسب با افزایش نیاز جمعیت جهان نیست.

بنابراین، افزایش تولید آن یکی از چالش‌های مهم و اهداف اصلی بخش کشاورزی در کشورهای مختلف می‌باشد (Esmailzadeh Moghaddam et al., 2009). در این راستا یافتن ژنوتیپ‌های متحمل به خشکی می‌تواند به کاهش اثرات منفی تنش کمبود آب بر عملکرد گندم کمک نماید.

در شرایط اقلیمی مناطق خشک و نیمه خشک دوره پر شدن دانه در گندم به‌طور عمده با خشکی و گرما مواجه می‌شود. تمرکز تحقیقات در این مناطق بر اساس به‌گزینی ارقام زودرس با خصوصیات مورفولوژیک و فیزیولوژیک مناسب جهت گریز از تنش خشکی پایان فصل می‌باشد. با این حال موفقیت در این زمینه بسیار کم بوده است (Ehdaie et al., 2006). ایران از لحاظ منابع آبی محدودیت دارد به نحوی که با متوسط بارندگی حدود ۲۵۰ میلی‌متر، یک سوم متوسط بارندگی جهان را دارد و با این مقدار بارندگی جزو مناطق خشک محسوب می‌شود (Heidari Sharifabad, 2008). بنابراین، استفاده از ارقام متحمل به کم‌آبی در الویت‌های اصلی تحقیقات خواهد بود.

یکی از راه‌های به‌نژادی برای بهبود عملکرد، ایجاد ارقام نوترکیب مقاوم به خشکی است. لاین‌های اینبرد نوترکیب، لاین‌های خالصی هستند که از راه انتخاب تک بذری از جمعیت F<sub>2</sub> به‌دست می‌آیند. انتخاب تک بذری برای چند نسل ادامه یافته و در نهایت لاین‌هایی که بسیاری از وقایع نوترکیب در آنها تثبیت شده، حاصل می‌شوند (Naghavi et al., 2007).

عملکرد دانه بازتابی از توانمندی گیاه در فعالیت‌های رویشی و زایشی است. لاین‌هایی که توانایی پرکردن بیشتر دانه و در نتیجه عملکرد دانه مناسبی دارند، در واکنش‌های خود با محیط موفق‌تر عمل می‌کنند و توانایی بیشتر در تحمل تنش‌های

گروه‌بندی آنها با استفاده از شاخص‌های  $SSI^1$ ،  $TOL^2$ ،  $STI^3$ ،  $MP^4$  و  $GMP^5$  بود.

### مواد و روش‌ها

به منظور بررسی اثر تنش خشکی بر ارقام و لاین‌های اینبرد نوترکیب گندم نان بهاره، آزمایشی با هشت لاین اینبرد نوترکیب گندم به همراه دو والد (روشن و سوپرهد) به صورت کرت‌های خرد شده در قالب طرح بلوک‌های کامل تصادفی در سه تکرار با سه رژیم رطوبتی ۸۰ (شاهد)، ۱۲۰ و ۱۶۰ میلی‌متر تبخیر از تشتک کلاس A در سال ۱۳۸۸ در ایستگاه کشاورزی دانشگاه آزاد اسلامی واحد تبریز (طول جغرافیایی ۴۶ درجه و ۱۷ دقیقه شرقی، عرض جغرافیایی ۳۸ درجه و ۵ دقیقه شمالی و ارتفاع ۱۳۶۴ متر از سطح دریا) اجرا گردید. هر ژنوتیپ در سه ردیف سه متری با فاصله ۲۰ سانتی‌متر کاشته شدند. در مرحله پنجه‌دهی، کود اوره به میزان ۱۰۰ کیلوگرم در هکتار، به صورت سرک در واحدهای آزمایشی پخش شد. برای جلوگیری از خسارت پرندگان در شروع مرحله سنبله‌دهی کل مزرعه تورکشی شد. آغاز دوره‌های تنش از مرحله گلدهی گیاه بوده و بر اساس مقدار ۸۰، ۱۲۰ و ۱۶۰ میلی‌متر تبخیر از سطح تشتک تا زمان رسیدگی و برداشت، آبیاری ادامه داشت.

برای تعیین حساسیت و یا مقاومت لاین‌ها به تنش خشکی، شاخص‌های  $SSI$ ،  $TOL$ ،  $STI$ ،  $MP$  و  $GMP$  مورد استفاده قرار گرفتند.

$$SSI = \{1 - (Y_s / Y_p)\} / 1 - (\bar{Y}_s - \bar{Y}_p)$$

$$TOL = Y_p - Y_s$$

۱- Stress Susceptibility Index

۲- Stress Tolerance Index

۳- Stress Tolerance Index

۴- Mean Productivity

۵- Geometric Mean Productivity

محیطی از خود نشان می‌دهند (Quarrie *et al.*, 2006). در اغلب آزمایش‌ها برای گزینش مزرعه‌ای گیاهان زراعی فقط عملکرد دانه مدنظر قرار می‌گیرد در صورتی که برخی از پژوهش‌گران معتقدند برای بازدهی بیشتر در اصلاح ارقام سازگار و برتر در مناطق خشک و نیمه خشک باید شاخص‌هایی را که در شناسایی پایداری ارقام در شرایط تنش خشکی مؤثر هستند شناسایی کرده و آنها را علاوه بر عملکرد دانه به عنوان معیارهای انتخاب مورد استفاده قرار داد. از این‌رو وضعیت عملکرد نسبی ژنوتیپ‌ها در شرایط تنش خشکی و شرایط آبی به عنوان یک نقطه شروع برای شناسایی و گزینش ژنوتیپ‌ها برای اصلاح در محیط‌های خشک محسوب می‌شود (Ehdaei, 1993; Nourmand Moayyed *et al.*, 2001). شاخص‌های متفاوتی برای ارزیابی واکنش ژنوتیپ‌ها در شرایط محیطی مختلف و تعیین مقاومت و حساسیت آنها ارائه شده است. بهترین معیار گزینش آن است که قادر به تفکیک گروه A از سه گروه دیگر باشد. بر اساس واکنش گیاهان به شرایط محیطی دارای تنش و بدون تنش می‌توان آنها را به چهار گروه دسته‌بندی کرد (Fernandez, 1992):

گروه A: ژنوتیپ‌هایی که عملکرد خوبی در دو محیط دارای تنش و بدون تنش دارند.

گروه B: ژنوتیپ‌هایی که فقط عملکرد خوبی در محیط بدون تنش دارند.

گروه C: ژنوتیپ‌هایی که عملکرد نسبی خوبی در محیط دارای تنش دارند.

گروه D: ژنوتیپ‌هایی که عملکرد پایینی در هر دو محیط دارند.

هدف از این تحقیق ارزیابی لاین‌های اینبرد نوترکیب گندم نان از لحاظ واکنش به تنش خشکی و

متحمل به تنش متوسط و شدید خشکی (۱۲۰ و ۱۶۰ میلی‌متر تبخیر) برآورد گردیدند (جدول ۲). با ارزیابی لاین‌ها بر اساس شاخص SSI در آبیاری ۱۲۰ میلی‌متر تبخیر لاین ۱ به عنوان متحمل‌ترین و رقم سوپرهد حساس‌ترین لاین شناخته شدند. قابل ذکر است که بعد از لاین ۱، از نظر این شاخص رقم روشن تحمل بیشتری به تنش داشت. به نظر می‌رسد ارقامی که شاخص حساسیت به تنش زیادتری دارند، ممکن است پتانسیل عملکرد آنها لزوماً کم نباشد، بلکه این موضوع حاکی از آن است که در حالت تنش درصد بیشتری از پتانسیل عملکرد خود را از دست می‌دهند (Bruckner and Frohberg, 1987).

از نظر شاخص TOL لاین ۷ متحمل‌ترین و لاین ۳۸ حساس‌ترین لاین به تنش کم‌آبی شناخته شدند. قابل تأکید است که از نظر این شاخص رقم روشن تحمل متوسطی به تنش داشت در حالی که رقم سوپرهد و لاین ۳۰ بعد از لاین ۳۸ نسبت به تنش حساسیت بیشتری از لاین‌های مورد مطالعه داشتند. بر اساس این شاخص، هرچه میزان TOL کمتر باشد، تحمل لاین به شرایط تنش خشکی بیشتر خواهد بود.

براساس شاخص‌های MP، GMP و STI لاین‌های ۳۰، ۳۷، ۳۸ و رقم روشن به‌عنوان متحمل‌ترین و رقم سوپرهد به‌عنوان حساس‌ترین لاین در تحقیق حاضر شناخته شدند. قابل ذکر است که لاین ۷ اختلاف چندانی با رقم سوپرهد نداشت. با توجه به این که حفظ پتانسیل عملکرد دانه در شرایط تنش را می‌توان به عنوان یک معیار فیزیولوژیک مقاومت به تنش خشکی در نظر گرفت (Ahmadi et al., 2005)، لذا به نظر می‌رسد که ارقام با درصد بالای کاهش عملکرد دانه در شرایط تنش خشکی به‌عنوان ارقام حساس به تنش مطرح شوند (Sio-Se et al., 2006).

$$STI = (Y_s)(Y_p) / (\bar{Y}_p)^2$$

$$MP = (Y_p + Y_s) / 2$$

$$GMP = \sqrt{(Y_p)(Y_s)}$$

در این روابط  $Y_p$ : عملکرد ژنوتیپ مورد نظر در شرایط بدون تنش،  $Y_s$ : عملکرد ژنوتیپ مورد نظر در شرایط دارای تنش،  $\bar{Y}_p$ : میانگین عملکرد کل ژنوتیپ‌ها در شرایط بدون تنش و  $\bar{Y}_s$ : میانگین عملکرد کل ژنوتیپ‌ها در شرایط دارای تنش می‌باشند.

جهت گروه بندی لاین‌های مورد مطالعه از تجزیه خوشه‌ای به روش Ward و بر اساس شاخص‌های مورد ارزیابی استفاده شد. در ضمن برای تعیین محل برش دندروگرام از تجزیه تابع تشخیص استفاده گردید. برای تجزیه‌های آماری و رسم نمودارها نرم‌افزارهای SPSS و Stat Graph مورد بهره‌برداری قرار گرفتند.

## نتایج و بحث

برای بررسی وجود اختلاف بین لاین‌های مورد مطالعه از نظر عملکرد دانه، ابتدا تجزیه واریانس بر مبنای اسپلیت پلات با طرح پایه بلوک‌های کامل تصادفی انجام گرفت. قابل ذکر است که قبل از تجزیه واریانس، برقراری مفروضات بررسی و مورد تایید قرار گرفت. نتایج حاصل از تجزیه واریانس داده‌ها نشان از وجود اختلاف معنی‌دار بین سطوح مختلف آبیاری و نیز بین لاین‌های مورد مطالعه داشت. قابل اشاره است که بین لاین‌ها و سطوح مختلف آبیاری اثر متقابل مشاهده نگردید که نشان از مستقل بودن این عامل‌ها داشت (جدول ۱).

با توجه به وجود اختلاف بین لاین‌ها، مقادیر شاخص‌های تحمل به خشکی بر اساس عملکرد دانه جهت شناسایی لاین‌های اینبرد نوترکیب گندم نان

توسط پژوهش‌گران متعددی و بر روی گیاهان مختلف گزارش شده است. از جمله نورمندمؤید و همکاران (Nourmand Moayyed *et al.*, 2001)، آقایی سربزه و همکاران (Aghaee Sarbarzeh *et al.*, 2009)، گراوندی و همکاران (Garavandi *et al.*, 2010) و فلاحی و همکاران (Fallahi *et al.*, 2011) در گندم، ویسی‌مالامیری و همکاران (Waysi Malamiri *et al.*, 2010) در جو، کاکایی و همکاران (Kakaei *et al.*, 2011) در کلزا و سوری و همکاران (Sori *et al.*, 2005) در نخود.

با انجام تجزیه خوشه‌ای لاین‌ها بر اساس معیارهای تحمل به خشکی با روش Ward (در شرایط محیطی نرمال و سطح آبیاری ۱۲۰ میلی‌متر تبخیر)، لاین‌ها به دو گروه تفکیک شدند (شکل ۱). صحت گروه‌بندی انجام شده از طریق تابع تشخیص تأیید شد (جدول ۳). در گروه اول لاین‌های ۱، ۳۰، ۳۲، ۳۷، ۳۸، ۴۱ و رقم روشن و در گروه دوم لاین‌های ۷، ۱۹ و رقم سوپره‌د قرار گرفتند. میانگین لاین‌های گروه اول از نظر عملکرد دانه در هر دو شرایط محیطی نرمال (Yp) و واجد تنش (Ys1) و شاخص‌های MP، GMP و STI نسبت به میانگین کل ارزش بیشتری داشتند (جدول ۴). گروه دوم نیز از نظر معیار SSI دارای ارزش بالاتری نسبت به میانگین کل بود.

در تجزیه خوشه‌ای لاین‌ها بر اساس شاخص‌های MP، GMP و STI و عملکرد دانه در هر دو شرایط محیطی (نرمال و سطح آبیاری ۱۶۰ میلی‌متر تبخیر)، نیز دو گروه مجزا از نظر شاخص‌های مورد مطالعه، شناسایی گردید (شکل ۲). صحت گروه‌بندی انجام شده از طریق تابع تشخیص تأیید شد (جدول ۵). در گروه اول لاین‌های ۱، ۳۰، ۳۷، ۳۸ و رقم روشن و در گروه دوم لاین‌های ۱، ۷، ۱۹، ۳۲، ۴۱ و رقم سوپره‌د جای گرفتند. گروه اول از نظر تمامی شاخص‌های

فرناندز (Fernandez, 1992) در مقایسه معیارهای تحمل به خشکی در ژنوتیپ‌های حساس اظهار داشت که گزینش بر اساس شاخص TOL سبب هدایت برنامه اصلاح نباتات به سوی انتخاب ژنوتیپ‌هایی با عملکرد پایین می‌شود ولی انتخاب بر اساس MP سبب گزینش ژنوتیپ‌هایی با عملکرد بالا می‌شود. زیرا شاخص بهره‌وری نشان‌دهنده میزان اختصاص مواد فتوسنتزی به اندام‌های زایشی است. ارقامی که از شاخص بهره‌وری بیشتری برخوردار باشند، سهم بیشتری از مواد پرورده را در اختیار دانه‌ها قرار می‌دهند (Daneshian *et al.*, 2002). در حالی که شاخص STI گزینش را به طرف انتخاب ژنوتیپ‌هایی با عملکرد بالا و متحمل به خشکی سوق می‌دهد و هرچه مقدار این شاخص زیاد باشد نشان‌دهنده تحمل بیشتر ژنوتیپ نسبت به تنش خشکی و در نتیجه عملکرد بالا است (Fernandez, 1992).

با ارزیابی لاین‌ها بر اساس شاخص‌های مقاومت به خشکی در آبیاری ۱۶۰ میلی‌متر تبخیر بر اساس معیارهای SSI و TOL لاین‌های ۷ و ۳۰ به ترتیب به عنوان مقاوم‌ترین و حساس‌ترین لاین شناخته شدند. در شرایط تنش متوسط (۱۲۰ میلی‌متر تبخیر) از نظر شاخص TOL لاین ۷ به عنوان متحمل‌ترین و لاین ۳۰ بعد از لاین ۳۸ و رقم سوپره‌د حساس‌ترین لاین معرفی شدند. در حالی که از لحاظ شاخص SSI لاین‌های ۷ و ۳۰ تحمل متوسطی به تنش داشتند. شاخص‌های MP، GMP و STI لاین‌های ۳۷، ۳۸ و رقم روشن را به عنوان مقاوم‌ترین و لاین ۷ و رقم سوپره‌د را به عنوان حساس‌ترین لاین به تنش خشکی شدید معرفی نمودند. با توجه به این‌که در هر دو شرایط تنش متوسط و شدید، شاخص‌های MP، GMP و STI نتایج مشابهی داشتند، بنابراین در شرایط پژوهش حاضر این شاخص‌ها از پایداری قابل توجهی برخوردار بودند. مطلوبیت این شاخص‌ها

نیز حفظ کند. سایر لاین‌ها در گروه D قرار گرفتند و هیچ لاینی در گروه C قرار نگرفت.

### نتیجه‌گیری کلی

در یک جمع‌بندی کلی می‌توان لاین‌های ۳۷، ۳۸ و رقم روشن را به‌علت داشتن وضعیت مناسب از نظر اکثر معیارهای تحمل به خشکی و همچنین عملکرد برتر نسبت به سایر لاین‌ها در شرایط مطلوب و واجد تنش (۱۲۰ و ۱۶۰ میلی‌متر تبخیر)، به‌عنوان متحمل‌ترین لاین در این آزمایش معرفی کرد. در صورتی که لاین ۷ و رقم سوپره‌د حساسیت بیشتری به تنش کمبود آب از خود نشان دادند. عبدمیشانی و جعفری شبستری (Abdemishani and Jafari, 1986) اظهار داشتند که روش مناسب شناسایی ارقام گندم متحمل یا مقاوم به تنش خشکی بررسی تفاوت عملکرد آنها در دو شرایط آبیاری مناسب و محدود می‌باشد. یعنی ارقام گندمی که در هر دو شرایط آبیاری مناسب و محدود عملکرد یکسانی داشته باشند و یا تفاوت عملکرد آنها کم باشد دارای مقاومت نسبی به خشکی هستند. خزاعی و کافی (Khazaei and Kafi, 2002) اظهار کرده‌اند که ارقام حساس به خشکی عمدتاً از مکانیسم اجتناب از خشکی بهره‌مند هستند، به‌طوری که در شرایط تنش با بستن روزنه‌ها و حفظ آب از محتوای آب نسبی بالاتری برخوردار هستند و این در حالی است که ارقام نیمه مقاوم و مقاوم عمدتاً متکی بر مکانیسم تحمل به خشکی می‌باشند.

مورد مطالعه نسبت به میانگین کل ارزش بیشتری داشت (جدول ۶).

به‌منظور تعیین لاین‌های مقاوم به خشکی از نمودار سه بعدی نیز استفاده شد (شکل‌های ۳ و ۴). بر اساس تعریف فرناندز (Fernandez, 1992) بهترین لاین‌ها باید در گروه A قرار بگیرند. بر اساس معیارهای GMP، MP و STI (در سطح آبیاری ۱۲۰ میلی‌متر تبخیر)، لاین‌های ۱، ۳۰، ۳۷، ۳۸ و رقم روشن در گروه A (عملکرد بالا در شرایط نرمال و واجد تنش) قرار گرفتند که به بیان دیگر این لاین‌ها با قرار گرفتن در شرایط واجد تنش علی‌رغم کاهش عملکرد ناشی از اثر تنش، کماکان تظاهر بهتری نسبت به سایر لاین‌ها داشتند که این موضوع نشان‌دهنده پتانسیل بالای عملکرد در این لاین‌ها در شرایط مختلف آبیاری می‌باشد. لاین‌های ۳۲ و ۴۱ در گروه C قرار گرفتند و به عبارت دیگر این لاین‌ها دارای عملکرد بالاتر در شرایط تنش و عملکرد پایین‌تر در شرایط فاقد تنش بودند. لاین‌های ۷، ۱۹ و رقم سوپره‌د در گروه D قرار گرفتند، به بیان دیگر این لاین‌ها در شرایط تنش و بدون تنش عملکرد پایین‌تری داشتند. هیچ لاینی در گروه B قرار نگرفت، یعنی لاینی که عملکرد بالا (نسبت به سایر لاین‌ها) در شرایط بدون تنش، اما عملکرد پایین در شرایط تنش داشته باشد، شناسایی نشد.

بر اساس معیارهای GMP، MP و STI (در سطح آبیاری ۱۶۰ میلی‌متر تبخیر)، لاین‌های ۳۷، ۳۸ و رقم روشن در گروه A قرار گرفتند (شکل ۴)، به عبارت دیگر این لاین‌ها دارای عملکرد بالاتر در شرایط تنش و بدون تنش می‌باشند. لاین ۳۰ در گروه B (عملکرد بالا در شرایط بدون تنش و عملکرد پایین در شرایط تنش) جای گرفت، این لاین نتوانست عملکرد بالای خود را در شرایط تنش شدید خشکی

جدول ۱- تجزیه واریانس عملکرد دانه لاین‌های اینبرد نوترکیب گندم نان در شرایط آبیاری مختلف

**Table 1-** Analysis of variance for grain yield in bread wheat recombinant inbred lines in different irrigation conditions

منابع تغییر		درجه آزادی	عملکرد دانه
S.O.V		df	Grain yield
Blok	بلوک	2	154608.31
Irrigation	آبیاری	2	115417.14 *
Error a	خطای a	4	12131.19
Line	لاین	9	99962.15**
Line × Irrigation	لاین × آبیاری	18	3350.37
Error	خطا	54	2660.71
CV. (%)	ضریب تغییرات		14.57

\* و \*\* به ترتیب معنی‌دار در سطح احتمال ۵٪ و ۱٪.

\*and \*\*: significant at 0.05 and 0.01 probability levels, respectively

جدول ۲- مقادیر شاخص‌های مقاومت به خشکی در لاین‌های اینبرد نوترکیب گندم نان به همراه والدین بر اساس عملکرد دانه در دو سطح تنش خشکی

**Table 2-** Drought tolerance indices based on grain yield in bread wheat recombinant inbred lines with parents in two levels of drought stress

لاین Line	Yp	Y <sub>S1</sub>	Y <sub>S2</sub>	SSI <sub>1</sub>	TOL <sub>1</sub>	STI <sub>1</sub>	MP <sub>1</sub>	GMP <sub>1</sub>	SSI <sub>2</sub>	TOL <sub>2</sub>	STI <sub>2</sub>	MP <sub>2</sub>	GMP <sub>2</sub>
1	433.22	395.70	265.83	0.585	37.52	0.991	414.46	414.04	1.296	167.39	0.666	349.53	339.36
7	231.82	199.69	198.81	0.936	32.13	0.268	215.76	215.16	0.477	33.01	0.266	215.32	214.68
19	333.02	263.73	248.70	1.405	69.29	0.508	298.38	296.36	0.849	84.32	0.479	290.86	287.79
30	515.48	434.81	268.92	1.056	80.67	1.295	475.15	473.43	1.604	246.56	0.801	392.20	372.32
32	405.43	351.51	277.73	0.898	53.92	0.824	378.47	377.51	1.056	127.70	0.651	341.58	335.56
37	506.37	450.82	369.31	0.741	55.55	1.319	478.60	477.79	0.908	137.06	1.081	437.84	432.44
38	498.98	405.82	373.76	1.260	93.16	1.170	452.40	450.00	0.842	125.22	1.078	436.37	431.86
41	414.73	364.81	290.04	0.813	49.92	0.874	389.77	388.97	1.008	124.69	0.695	352.39	346.83
Roshan	584.57	522.33	466.15	0.719	62.24	1.765	553.45	552.57	0.679	118.42	1.575	525.36	522.01
Superhead	236.10	154.28	159.96	2.339	81.82	0.211	195.19	190.85	1.081	76.14	0.218	198.03	194.34

Yp: Grain yield in the irrigation level of 80 mm evaporation (Control)

Y<sub>S1</sub>: Grain yield in the irrigation level of 120 mm evaporation

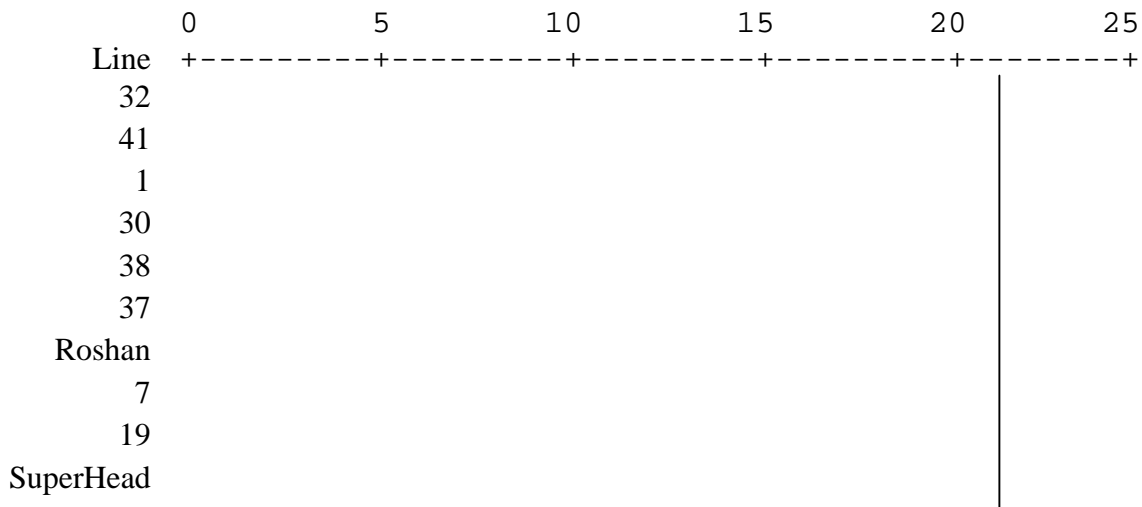
Y<sub>S2</sub>: Grain yield in the irrigation level of 160 mm evaporation

Yp: عملکرد دانه در سطح آبیاری ۸۰ میلی‌متر تبخیر (شاهد)

Y<sub>S1</sub>: عملکرد دانه در سطح آبیاری ۱۲۰ میلی‌متر تبخیر

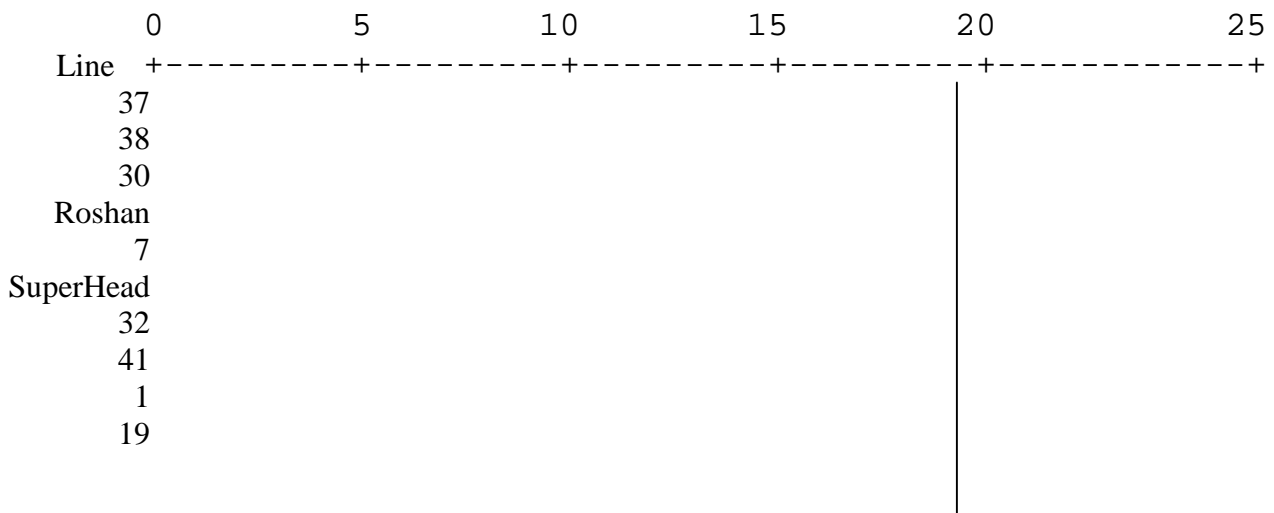
Y<sub>S2</sub>: عملکرد دانه در سطح آبیاری ۱۶۰ میلی‌متر تبخیر





شکل ۱ - دندروگرام لاین‌های اینبرد نو ترکیب گندم نان بر اساس شاخص‌های مقاومت به خشکی در آبیاری ۱۲۰ میلی‌متر تبخیر به روش Ward

**Figure 1-** Dendrogram based on drought tolerance indices in bread wheat recombinant inbred lines with parents using Ward's method in the irrigation level of 120 mm evaporation



شکل ۲- دندروگرام لاین‌های اینبرد نو ترکیب گندم نان بر اساس شاخص‌های مقاومت به خشکی در آبیاری ۱۶۰ میلی‌متر تبخیر به روش Ward

**Figure 2-** Dendrogram based on drought tolerance indices in bread wheat recombinant inbred lines with parents using Ward's method in the irrigation level of 160 mm evaporation

**جدول ۳-** تابع تشخیص کانونیک برای تعیین محل برش دندروگرام حاصل از تجزیه خوشه‌ای در آبیاری ۱۲۰ میلی‌متر تبخیر

**Table 3 - Canonical discriminant analysis for confirm grouping of cluster analysis in the irrigation level of 120 mm evaporation**

تعداد گروه Group N.	ویلس لیمدا Wilks' Lambda	کی دو Chi-square	سطح احتمال معنی‌داری Sig.
2	0.024	18.65	0.045

**جدول ۴-** میانگین گروه‌ها و درصد انحراف آنها از میانگین کل در لاین‌های اینبرد نو ترکیب گندم نان به همراه والدین بر اساس

شاخص‌های مقاومت به خشکی در آبیاری ۱۲۰ میلی‌متر تبخیر

**Table 4- Mean of groups and their percent of deviation from total mean in bread wheat recombinant inbred lines with parents based on drought tolerance indices in the irrigation level of 120 mm evaporation**

خوشه Culaster	لاین Line	Yp	Ys	SSI	STI	MP	GMP	
1	1, 30, 32, 37, 38, 41 and Roshan	میانگین Means	479.83	417.97	0.867	1.18	448.90	447.76
		درصد انحراف از میانگین کل Percent distance from total mean	15.35	17.95	-19.32	27.57	16.55	16.70
2	19, 7 and SuperHead	میانگین Means	266.98	205.90	1.56	0.329	236.44	234.12
		درصد انحراف از میانگین کل Percent distance from total mean	-35.82	-41.89	45.09	-64.34	-38.61	-38.98
		میانگین کل total mean	415.97	354.35	1.08	0.923	385.16	383.67

**جدول ۵-** تابع تشخیص کانونیک برای تعیین محل برش دندروگرام حاصل از تجزیه خوشه‌ای در آبیاری ۱۶۰ میلی‌متر تبخیر

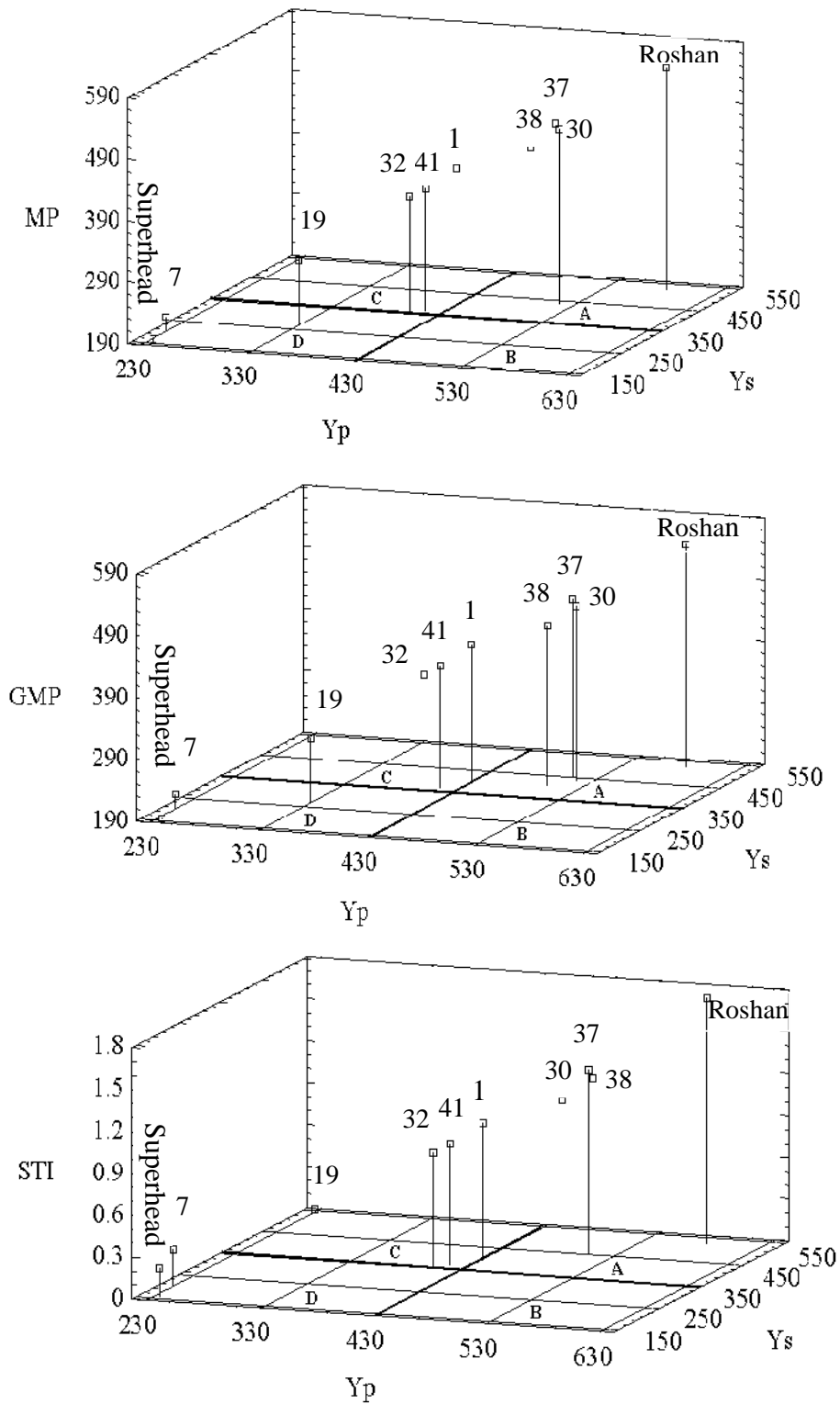
**Table 5** – Canonical discriminate analysis for confirm grouping of cluster analysis in the irrigation level of 160 mm evaporation

تعداد گروه Group N.	ویلکس لمبدا Wilks' Lambda	کی دو Chi-square	سطح احتمال معنی داری Sig.
2	0.013	23.76	0.003

**جدول ۶-** میانگین گروه‌ها و درصد انحراف آنها از میانگین کل در لاین‌های اینبرد نوترکیب گندم نان به همراه والدین بر اساس شاخص‌های مقاومت به خشکی در آبیاری ۱۶۰ میلی‌متر تبخیر

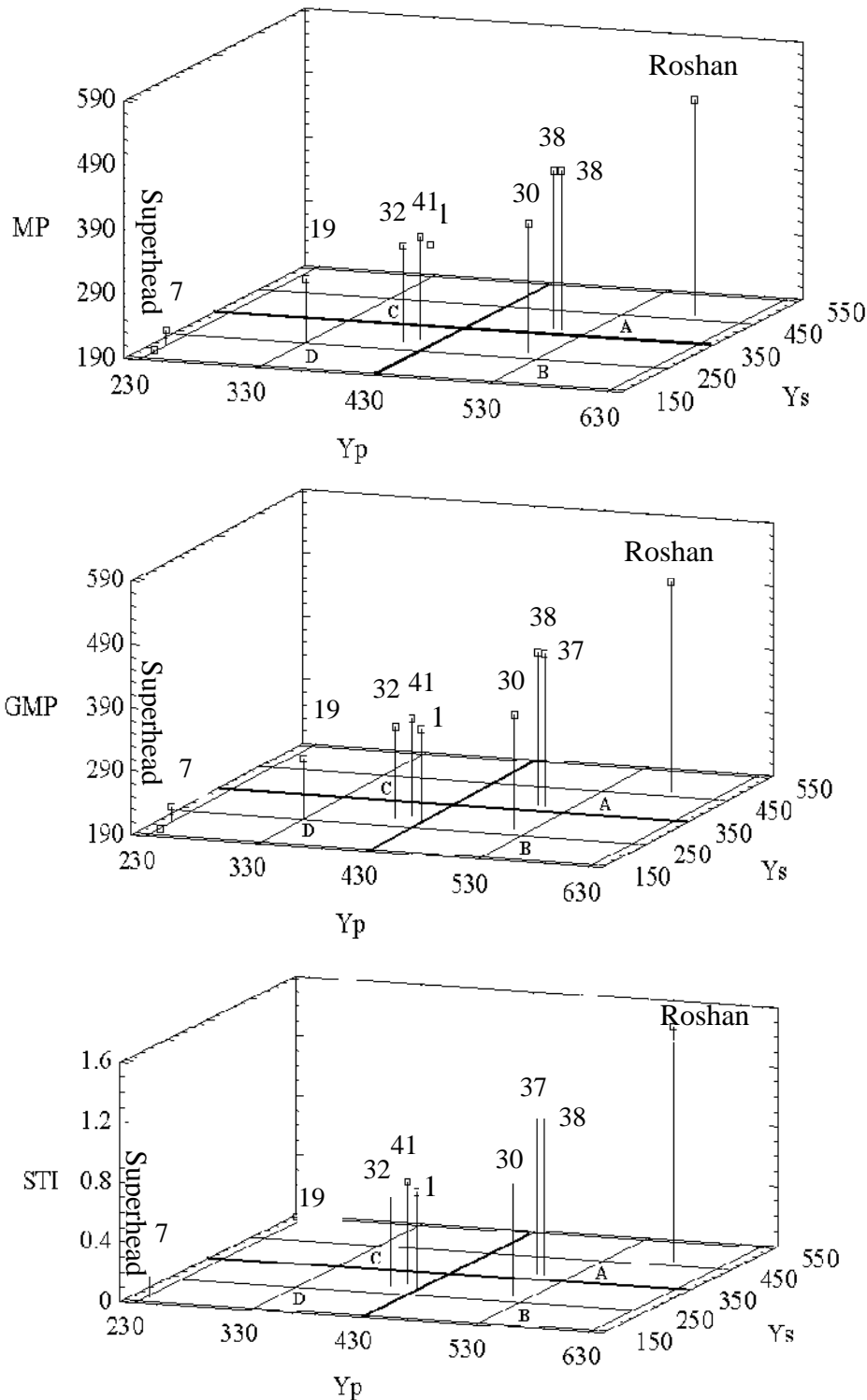
**Table 6-** Mean of groups and their percent of deviation from total mean in bread wheat recombinant inbred lines with parents based on drought tolerance indices in the irrigation level of 160 mm evaporation in irrigation

خوشه Culaster	لاین Line	Yp	Ys	STI	MP	GMP
	میانگین Means	479.83	330.25	0.935	405.04	397.20
1	30, 37, 38 and Roshan					
	درصد انحراف از میانگین کل Percent distance from total mean	15.35	13.13	24.54	14.43	14.23
	میانگین Means	266.98	202.49	0.321	234.74	232.27
2	1, 7, 19, 32, 41 and SuperHead					
	درصد انحراف از میانگین کل Percent distance from total mean	-35.82	-30.64	-57.26	-33.68	-33.20
	میانگین کل total mean	415.97	291.92	0.751	353.95	347.72



شکل ۳- گروه‌بندی لاین‌های اینبرد نوترکیب گندم نان به همراه والدین بر اساس مدل فرناندز با استفاده از شاخص‌های MP, GMP و STI در آبیاری ۱۲۰ میلی‌متر تبخیر

**Figure 3-** Grouping of bread wheat recombinant inbred lines with parents based on Fernandez model with using of MP, GMP and STI indices in the irrigation level of 120 mm evaporation



شکل ۴- گروه‌بندی لاین‌های اینبرد نوترکیب گندم نان به همراه والدین بر اساس مدل فرناندز با استفاده از شاخص‌های MP، GMP و STI در آبیاری ۱۶۰ میلی‌متر تبخیر

**Figure 4-** Grouping of bread wheat recombinant inbred lines with parents based on Fernandez model with using of MP, GMP and STI indices in the irrigation level of 160 mm evaporation

## References

## منابع مورد استفاده

- Abdemishani, S. and J. Jafari Shabestari. 1986. Evaluation of wheat varieties for drought resistance. *Iranian J. Agric. Sci.*, 19: 1- 2.
- Aghaee Sarbarzeh, M., M. Rostae, R. Mohammadi, R. Haghparast, and R. Rajabi. 2009. Determination of drought tolerant genotypes in bread wheat. *Electronic Journal of Crop Production*. 2(1): 1-23. (In Persian).
- Ahmadi, A., M. Saeedi, and M.R. Jahansouz. 2005. Pattern of assimilate distribution and grain filling in wheat bread varieties and non-drought stress conditions. *Iranian J. Agric. Sci.* 36(6): 1333-1343. (In Persian).
- Alderfasi, A.A., and D.C. Nielsen. 2001. Use of crop water stress index for monitoring water status and scheduling irrigation in wheat. *Agric. Water Manage.* 47: 69-75.
- Bruckner, P.L., and R.C. Frohberg. 1987. Rate and duration of grain filling spring wheat. *Crop Sci.* 27: 451-455.
- Daneshian, J., Gh. Nourmohammadi, and P. Jonoubi. 2002. Evaluation of yield the model difference and grain yield components of soybean under drought stress condition. Abstracts the 7<sup>th</sup> Iranian Congress of Crop Science, 4-7 Sep. Karaj, Iran, pp. 566.
- Ehdaei, B. 1993. Selection for drought tolerance in wheat. Key-note papers of the 1<sup>st</sup>, Iranian Crop Science Congress, College of Agriculture, University of Tehran, 6-9 Sep., Karaj, Iran, pp. 43-62.
- Ehdaie, B., G.A. Alloush, M.A. Madore, and J.G. Waines. 2006. Genotypic variation for stem reserves and mobilization in wheat: I. Postanthesis changes in internode dry matter. *Crop Sci.* 46: 735-746.
- Esmailzadeh Moghaddam, M., M.R. Jalal Kamali, M. Aghaee, F. Afshari, and M. Roustaii. 2009. Status of wheat and wheat rusts in Iran. In: R.A. McIntosh (ed.), Borlaug Global RustInitiative. Technical Workshop Proceedings. 17-20 March. Cd. Obregon, Mexico:BGRI, pp. 155-158.
- Fallahi, H.A., J. Alte-Jafarbai, and F. Seyedi. 2011. Evaluation of drought tolerance in durum wheat genotypes using drought tolerance indices. *Seed and Plant Improvement Journal*. 27(1): 15-22. (In Persian).
- FAO. 2010. FAOSTAT. <http://faostat.fao.org>.
- Fernandez, G.C.J. 1992. Effective selection criteria for assessing plant stress tolerance. In: Proceeding of the International Symposium on Adaptation of Vegetables and other Food Crops in Temperature and Water Stress. 13-16 Aug., Taiwan, pp. 257-270.
- Garavandi, M., E. Farshadfar, and D. Kahrizi. 2010. Evaluation of drought tolerance in bread wheat advanced genotypes in field and laboratory conditions. *Seed and Plant Improvement Journal*. 26(1): 233-252. (In Persian).

- Garcia Del Moral, L.F., Y. Rharrabti, D. Villegas, and C. Royo. 2003. Evaluation of grain yield and its components in durum wheat under Mediterranean conditions, An ontogenic approach. *Agron. J.* 95: 266-274.
- Heidari Sharifabad, H. 2008. Drought mitigation strategies for the agriculture sector. The 10<sup>th</sup> Iranian Congress of Crop Sci., 18-20 Aug., SPII, Karaj, Iran, pp. 47-62.
- Kakaei, M., A.R. Zebarjadi, A. Mostafaie, and A. Rezaeizad. 2011. Determination of drought tolerant genotypes in *Brassica napus* L. based on drought tolerance indices. *Electronic Journal of Crop Production.* 3: 107-124 (In Persian).
- Khazaei, H., and M. Kafi. 2002. Indagating role of relative water content (RWC) and stomatal resistance in drought tolerance in wheat and their relationship with grain yield under greenhouse and field. *Journal of Agricultural Science and Technology.* 16(2): 115-125. (In Persian).
- Naghavi, M.R., B. Gharehyazi, and Gh. Hoseinisalekdeh. 2007. Molecular markers. Tehran University Press. 360 pp. (In Persian).
- Nourmand Moayyed, F., M.A. Rostami, and M.R. Ghannadha. 2001. Evaluation of drought resistance indices in bread wheat (*Triticum aestivum* L.). *Iranian J. Agric. Sci.* 32: 795-805. (In Persian).
- Quarrie, S.A., S. PekicQuarrie, R. Radosevic, D. Rancic, A. Kaminska, J.D. Barnes, M. Leverington, C. Ceoloni, and D. Dodig. 2006. Dissecting a wheat QTL for yield present in a range of environments: From the QTL to candidate genes. *J. Exp. Bot.* 26: 1-11.
- Reddy, A.R., K.V. Chaitanya, and M. Vivekanandan. 2004. Drought-induced responses of photosynthesis and antioxidant metabolism in higher plant. *J. Plant Physiol.* 161: 1189-1202.
- Richards, R.A., A.G. Condon, and G.J. Rebetzke. 2001. Traits to improve yield in dry environments. In: M. P. Reynolds *et al.*, (eds.). Application of Physiology in Wheat Breeding, Mexico, D. F. CIMMYT. pp. 240.
- Sio-Se Mardeh, A., A. Ahmadi, K. Poustini, and V. Mohammadi. 2006. Evaluation of drought resistance indices under various environmental conditions. *Field Crops Res.* 98: 222-229.
- Sori, J., H. Dehghani, and S.H. Sabaghpor. 2005. Study of genotypes of chickpea in water stress condition. *Iranian Journal of Agricultural Sciences.* 6: 1517-1527. (In Persian).
- Vij, Sh. and A.K. Tyagi. 2007. Emerging trends in the functional genomics of the abiotic stress response in crop plants. *J. Plant. Bio.* 5: 361-380.
- Waysi Malamiri, E., R. Haghparast, M. Aghae Sarbarzeh, E. Farshadfar, and R. Rajabi. 2010. Evaluation of drought tolerance of barley (*Hordeum vulgare* L.) genotypes using physiological characteristics and drought tolerance indices. *Seed and Plant Improvement Journal.* 26(1): 43-60. (In Persian).

## Evaluation of Drought Tolerance of Bread Wheat Recombinant Inbred Lines

Zafar Naderi, N<sup>1</sup>., and S. Aharizad<sup>2\*</sup>

*Received: May 2013, Accepted: 21 September 2014*

### Abstract

To evaluate response of bread wheat recombinant inbred lines to water deficit, a split plot experiment arranged in randomized complete block design (CRBD) was conducted using eight recombinant inbred lines and their parental cultivars (Roshan and Super Head) with three replications under three irrigation levels (80, 120 and 160 mm evaporation from class A pan) at the Agriculture Research Station of Islamic Azad University, Tabriz Branch during 2009. The results of analysis of variance data collected revealed significant difference among lines and irrigation levels for grain yield. While line  $\times$  irrigation level interaction was non significant for grain yield. Based on SSI and TOL, drought tolerance indices lines number 1, 7, 41 and Roshan cultivar under 120 mm evaporation, and lines number 7 and 19 under 160 mm evaporation were the tolerant lines. Under both stress conditions according to STI, MP and GMP indices, lines number 37, 38 and Roshan cultivar were recognized as the tolerant lines to water deficit. Cluster analyses based on grain yield and drought tolerance indices recognized the lines number 1, 30, 32, 37, 38, 41 and Roshan cultivar under 120 mm and lines number 30, 37 and 38 and Roshan under 160 mm evaporation as the most drought tolerant and higher producers.

**Key words:** Bread wheat, Cluster analysis, Recombinant inbred line, Water deficit stress.

---

1- MSc of Plant Breeding, Tabriz Branch, **Islamic Azad University**, Tabriz, Iran..

2- Associate Professor, Department of Plant Breeding and Biotechnology, Faculty of Agriculture, University of Tabriz, Tabriz, Iran.

\* *Corresponding Author:* s.aharizad@yahoo.com